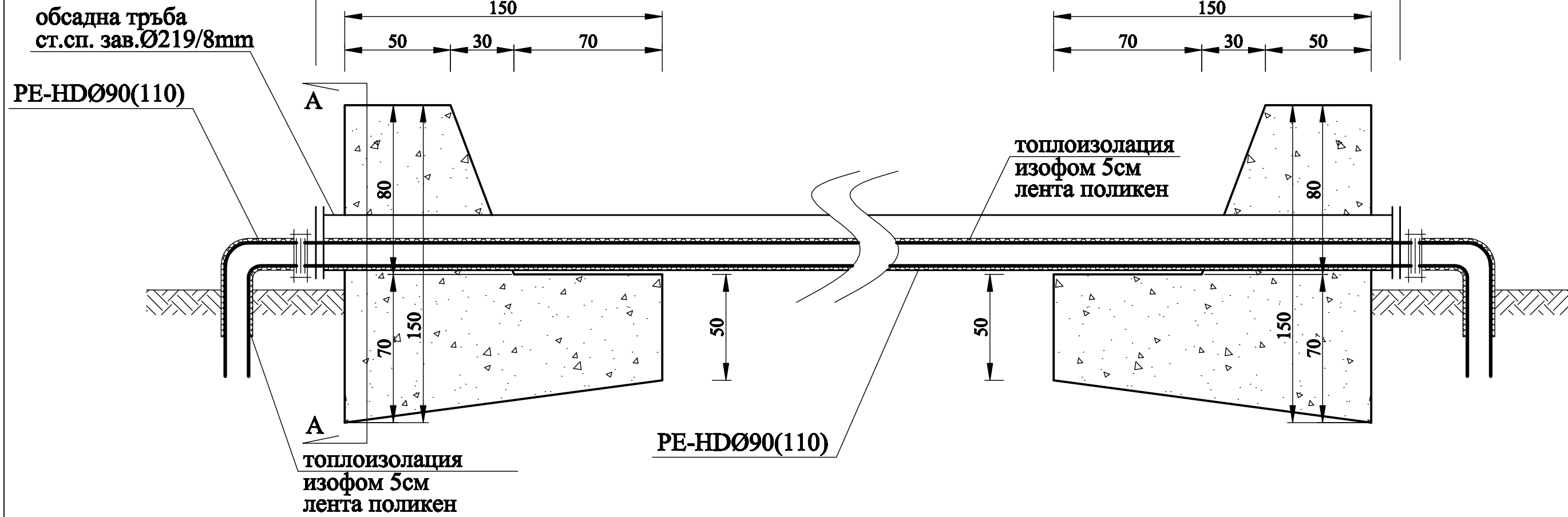
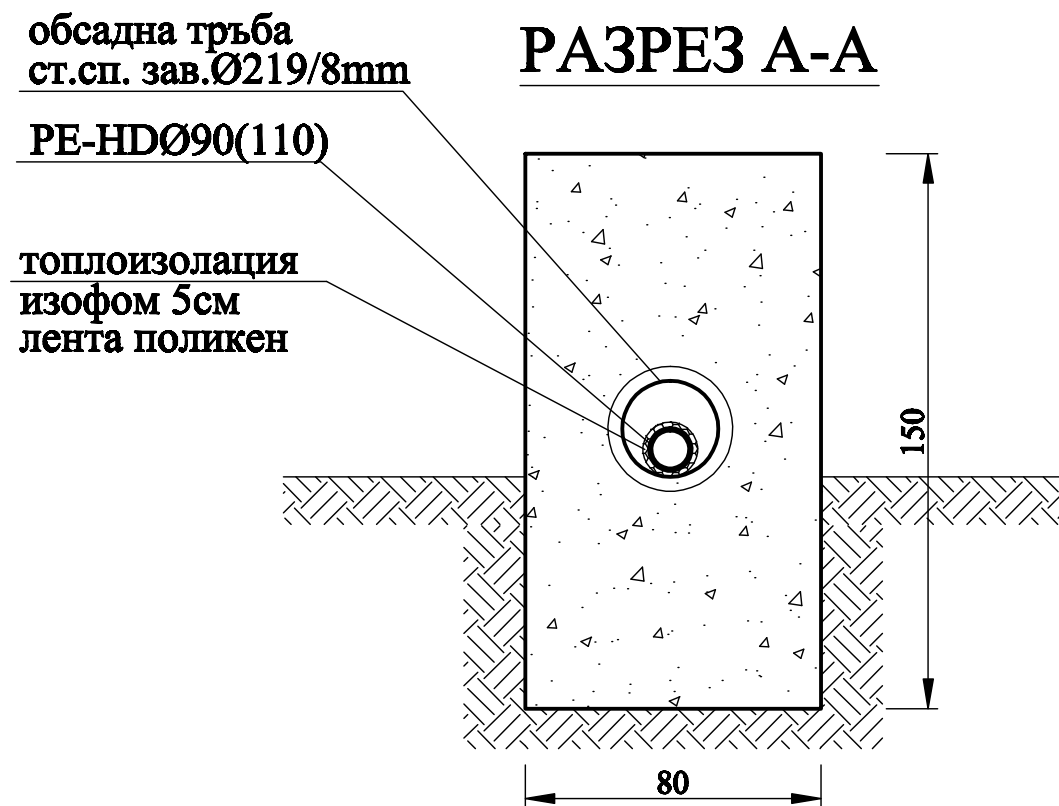


БЕТОНОВИ ОПОРИ ЗА ПРЕМИНАВАНЕ НАД ОТКРИТ КАНАЛ

L=15m(20m)



РАЗРЕЗ А-А



ВЪЗЛОЖИТЕЛ: Община Севлиево	
ОБЕКТ: "Реконструкция на водопроводната мрежа на селата Петко Славейково и Кръвеник в Община Севлиево"	
Подобект: "Реконструкция на водопроводната мрежа на село Петко Славейково"	
чертеж	БЕТОНОВИ ОПОРИ ЗА ПРЕМИНАВАНЕ НАД ОТКРИТ КАНАЛ
проектант	инж. Григор Петров
фаза: РП	
част: ВиК	
М 1:50	
чертеж №18	
2012г.	